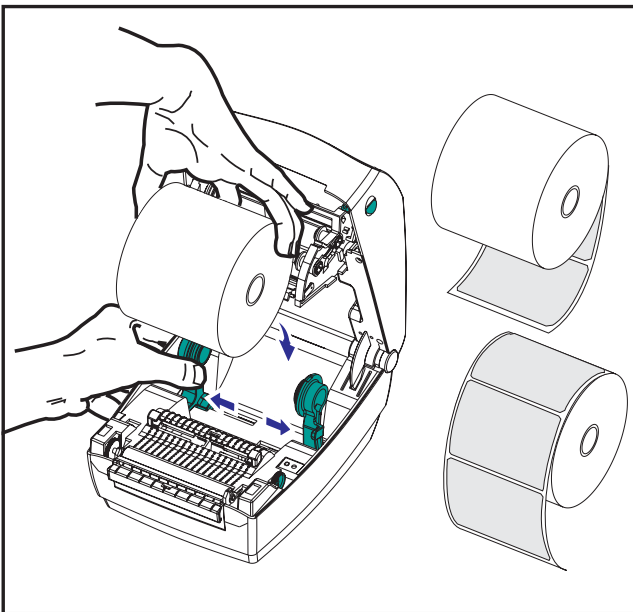


Isättning av etiketrulle och transferband (1)

Etikettrullen hängs upp i rullhållarna varefter styrklackarna justeras efter etikettremsans bredd och håller den på plats.

Om etiketter eller transferband tar slut mitt under en utskrift så avstannar utskriften, och indikatorlampan lyser röd.
Sätt i ny rulle enligt instruktionerna.
(Skär av transferbandet så att bobinerna kan tas av).
BEHÅLL STRÖMMEN PÅ under tiden bytet pågår.
Tryck på Feed-knappen för att fortsätta utskriften.

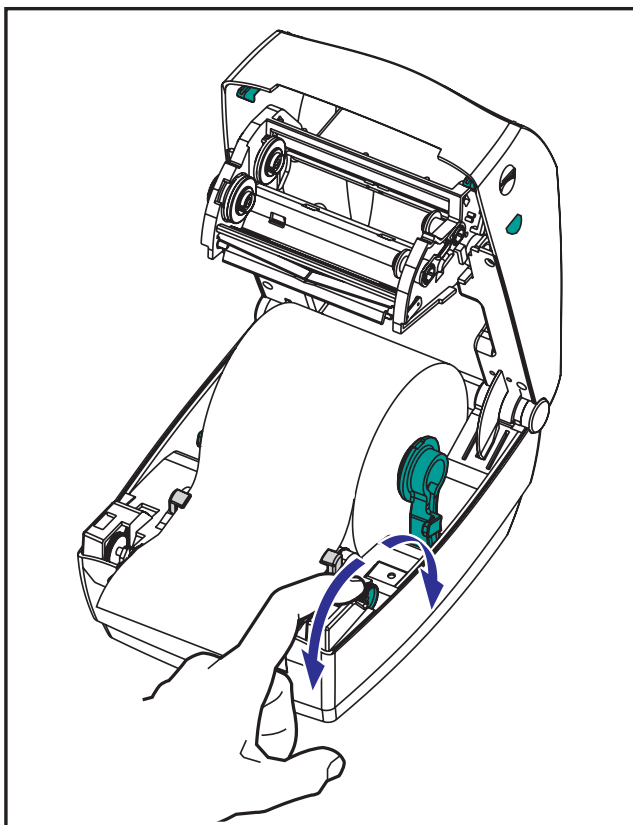


Öppna skrivaren:
Spärrarna på lockets båda sidor förs framåt.
Ställ upp locket

Ta bort yttersta lagret på etiketrullen som kan vara nedsmutsat eller skadat

Dra isär rullhållarna, sätt ner etiketrullen och skjut ihop rullhållarna runt bobinen så att etiketrullen hängs upp.

Se till att rullen placeras så att etikettmaterialet är vänt uppåt.



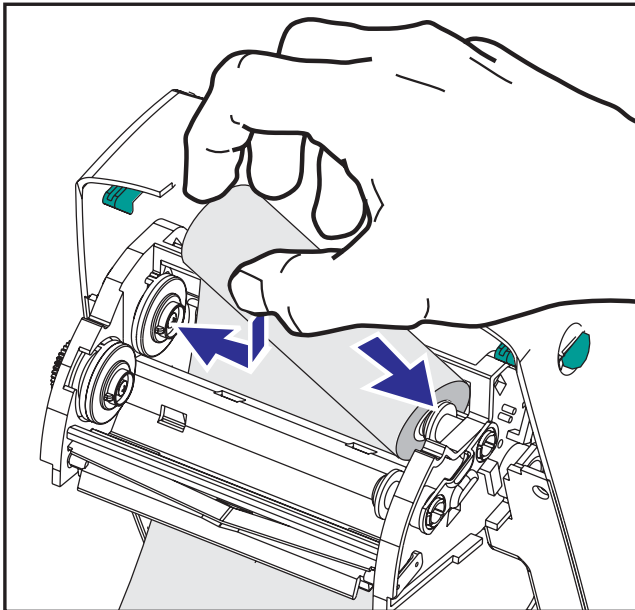
Styrklackarna håller etikettremsan på plats så att utskriften placeras rätt på etiketten.

Styrklackarna justeras med det lilla hjulet till höger.

De skall sitta exakt i kant på etikettremsan utan att klämma fast den.

Isättning av etikettrulle och transferband (2)

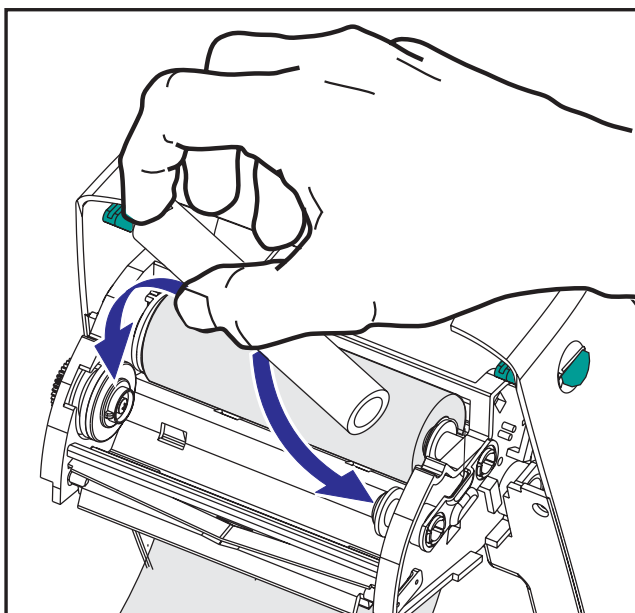
Transferbandet och den tomma bobinen för upprullning sätts först på plats och därefter sträcks transferbandet upp på den tomma bobinen.



Trä början av transferbandet ner mellan hållarna för transferband och upprullare.

Tryck fast rullen med transferbandet i hållaren längst in, först i den högra sidans fäste.

Passa in bobinens markeringar i hållarens vänstra fäste.



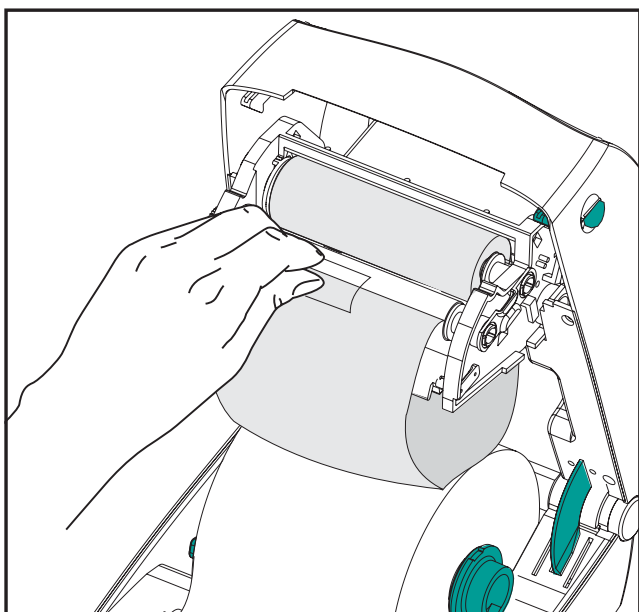
Den tomma bobinen för upprullning fästs på samma sätt i den främre hållaren.

I förpackningen med skrivaren finns en tom bobin att använda vid uppstart.

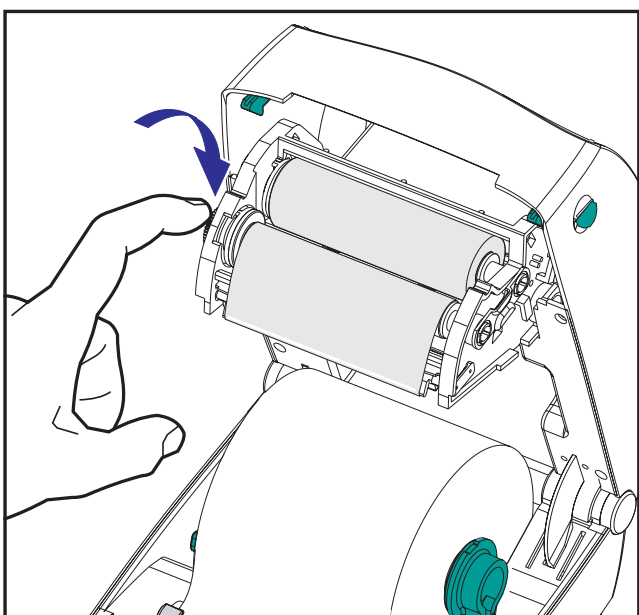
I fortsättningen använder man den tomma bobinen efter varje slutanvänt transferband.

Isättning av etikettrulle och transferband (3)

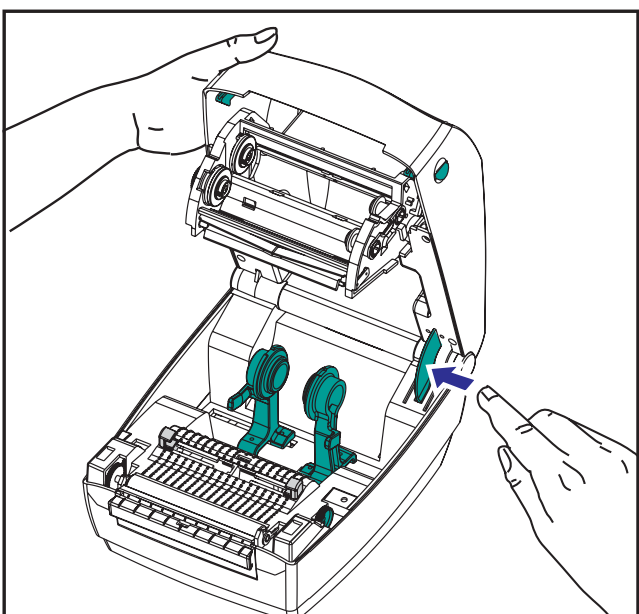
Transferbandet måste fästas på den tomma bobinen och sträckas så att den rullas upp rakt.



Vänd upp änden på transferbandet framåt-uppåt-bakåt och fäst transferbandet på den tomma bobinen med tejprensan från transferbandet. (Eller använd vanlig tejp).



Rulla den tomma bobinen uppåt-bakåt så att transferbandet blir sträckt.



Stäng skrivaren.

GLÖM INTE att frigöra spärren längst in till höger.

Fäll ner locket och tryck tills låsen knäpper igen. Transferbandens hållare fälls automatiskt på plats.